



产品简介

ATC-107 光隔离型接口转换器、兼容 RS-232C、RS-422、RS-485 标准，能够将单端的 RS-232 信号转换为平衡差分的 RS-422 或 RS-485 信号，内置的光电隔离器，能够提供 3500V 的隔离电压，快速的瞬态电压抑制器(TVS)可以有效地抑制闪电(Lightning)和 ESD，可以有效的防止雷击和共地干扰。

产品特点

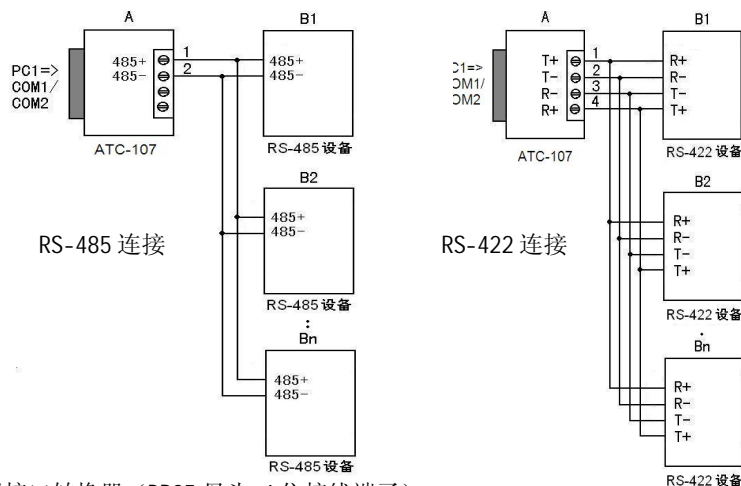
- Ø 接口特性：接口兼容 EIA/TIA 的 RS-232C、RS-485/422 标准
- Ø 电气接口：RS-232C 接口 DB25 孔型连接器
RS-422/485 接口四位接线端子或 RJ11 电话插座
- Ø 传输介质：双绞线或屏蔽线
- Ø 工作方式：异步半双工或异步全双工
- Ø 信号指示：两个双色信号指示灯 TXD、RXD
- Ø 供电方式：RS-232 端串口窃电。
RS-422/485 端外接电源
- Ø 隔离度：隔离电压 3500VRMS 500VDC 连续
- Ø 接口保护：RS-232 接口 600W 雷击浪涌保护，
RS-422、RS-485 接口每线 1000W 的雷击浪涌保护
- Ø 通信速率：0-115.2kbps
- Ø 传输距离：0-5 公里
- Ø 使用环境：-20℃到 70℃。相对湿度为 5%到 95%
- Ø 产品外形：塑壳 80mmx55mmx21mm

RS-232 接口端通过一个 DB9 母头的连接器与 PC、IPC、或手提电脑相连，RS-422、RS-485 端通过方便的四位接线端子连接。RS-485 支持两线半双工，内部电路能够自动感知数据流方向，并且自动的切换使能控制，可以方便的组成一个 RS-485 网络而不需任何握手信号。这种 RS-485 使能控制是完全透明的，不需要对以前的基于 RS-232 的工作方式作任何软件的修改。

ATC-107 光隔离型接口转换器可以为点到点、点到多点的通信提供可靠的连接，点到多点可允许连接 32 个 RS-422 或 RS-485 接口设备，数据通讯速率从 0-115.2KBPS，双色数据流量指示灯可指示故障情况、支持的通讯方式有 RS-232C 到 RS-422、RS-232 到 RS-485 转换。

产品应用

- Ø 点对点、点对多点通信
- Ø 工业集散分布系统、工业控制自动化
- Ø 道路交通控制自动化
- Ø 闭路监控
- Ø 安防系统
- Ø 智能卡、考勤门禁系统



订购信息

ATC-107 RS-232 转 RS-485/422 光隔离带电源数据接口转换器 (DB25 母头, 4 位接线端子)

DB25 转 DB9 连接线 1.2 米, DB25 公头, DB9 母头

联系我们

深圳市安泰高通信技术有限公司
电话: +86-755-8345 2531/8345 3318
邮箱: tech@szatc.com

广东省深圳市龙岗区天安数码新城 4 号楼 B 座 803 室 518172
传真: +86-755-2899 8985
网站: www.szatc.com